

Shortron_M12_ALLE

03.11.2021

Drucktaster

Allgemeine Daten

Typenbezeichnung	S(VA)(T)(N)(TLR)(WA)(WB)(L)(SSA...)(x)(I)(O)(OI)(III_M(01))(02)(03)(04)(05)(06)(07)(08)(...)
Beschreibung	Konfektionierte Kurzhubtaste mit M12-Stecker
Approbationen	CE, cURus, ENEC10, VDE, UKCA
Schalterart	1W / 1S + L / 1Ö + L
Schutzart	IP65/67 (T,TLR,N, vorne); IP65 (SSA,STA,STB,WA,WB,WC,vorne); IP65 (hinten)
Betätigungsweg	2,3 mm (Taste)
Ausführung / Anschlüsse	M12 4-pol. mit PUR-Kabel, A-kodiert; Länge 25 cm/150 cm/200 cm; Litzen 4x 0,34 mm ² (AWG22)
Lagertemperatur max.	-40°C ... 80°C
Betriebstemperatur max.	-25°C ... 70°C
Mech. Lebensdauer	Schaltspiele: 1 Mio. (T, TL) 30.000 (WA, WAL, WB, WBL, SSA) Schaltspiele
El. Lebensdauer (Nennlast)	Schaltspiele: 1 Mio. (T, TL), DC13:max. 100.000 30.000 (WA, WAL, WB, WBL, SSA)
Durchgangswiderstand NO	< 300 mOhm
Durchgangswiderstand NC	< 300 mOhm
Prellzeit NO	< 10 ms
Prellzeit NC	< 10 ms
Öffnerkontakt zwangsöffnend	gemäß EN60947-5-1, Anh. K

Elektrische Daten nach IEC/EN 60947-5-1 (VDE 0660 Teil 200)

	Wechselstrom	Gleichstrom
Gebrauchskategorie	AC15	DC13
Bemessungsisolationsspannung Ui	250 V	250 V
Bemessungsbetriebsspannung Ue	35 V	35 V
Bemessungsbetriebsstrom Ie	4 A	2 A
Schalvermögen	-	-
Therm. Dauerstrom	4 A	-



Technische Daten Lampe

Lampenfassung	keine, weiße 3 mm LED integriert
Lampenspannung max.	30 V AC/DC
Lampenleistung max.	14 mA (bei 24 V DC)
Definition	X1...Anode, X2...Kathode

Zusätzliche Angaben

Einbauöffnung	22,3 mm
Drehmoment (Montagemutter)	1,5 ... 1,9 Nm
Drehmoment (M12-Stecker)	max. 0,4 Nm
Einbaulage	beliebig
Normen	EN 60947-5-1, EN 61058-1
Werkstoffgruppe	I
Überspannungskategorie	II
Verschmutzungsgrad	2

Hinweis

Ö=Öffner; S=Schließer; W=Wechsler; L=LED

VA ...Edelstahlblende

SN ...Meldeleuchte

T(L) ...Taster (beleuchtbar)

TLR(x) ...Taster mit Leuchtring (x=Farbe: W,R,Y,G,B)*2

SSA12 ...Schlüsseltaste, 3 Positionen

SSA15 ...Schlüsseltaste, 2 Positionen

WA(L) ...Wahltaste, 2 Positionen, rastend (beleuchtbar)

WB(L) ...Wahltaste, 3 Positionen, rastend (beleuchtbar)

Betätiger:

- aus Shortron-Programm
- Frontrahmen silberfarben
- von hinten vergossen

Anschluss-Kabel:

- Kabeldurchmesser: 4,7 mm
- PUR-Kabel mit M12-Stecker gerade, schwarz
- Länge 25±3cm / 150±5cm / 200±5cm
- integrierte Zugentlastung
- Biegeradius bewegt: 10 x Kabel-Durchmesser
- Biegeradius fest verlegt: 5 x Kabel-Durchmesser

Achtung:

Der gemeinsame Wechselkontakt (COM-Pin1) darf mit max. 4A belastet werden

Ergänzende Daten nach IEC/EN 60947-5-1, gültig für die Typen: S(T)(WA)(WB)(SSA...)(I)(O)(OI)_M(O1)(O2)

AC15 B300: 240V 1.5A / 120V 3A

DC13 Q300: 250V 0.27A / 125 0.55A

Type Art Kabellänge Pinbelegung

SN_M09 Meldeleuchte 25cm Pin1: n.c., Pin2: n.c., Pin3: X2(LED-), Pin4: X1(LED+24V)

SN_M10 Meldeleuchte 150cm Pin1: n.c., Pin2: n.c., Pin3: X2(LED-), Pin4: X1(LED+24V)

STOI_M01 Drucktaster 1W 25cm Pin1: COM, Pin2: Ö, Pin3: n.c. Pin4: S



STOI_M02 Drucktaster 1W 150cm Pin1: COM, Pin2: Ö, Pin3: n.c. Pin4: S
 STLI_M03 Leuchtdrucktaster 25cm Pin1-2: S, Pin3: X2(LED-), Pin4: X1(LED+24V)
 STLI_M04 Leuchtdrucktaster 150cm Pin1-2: S, Pin3: X2(LED-), Pin4: X1(LED+24V)
 STLO_M05 Leuchtdrucktaster 25cm Pin1-2: O, Pin3: X2(LED-), Pin4: X1(LED+24V)
 STLO_M06 Leuchtdrucktaster 150cm Pin1-2: O, Pin3: X2(LED-), Pin4: X1(LED+24V)

STLR(x)OI_M01 Drucktaster*2 1W 25cm Pin1: COM, Pin2: Ö, Pin3: n.c. Pin4: S
 STLR(x)OI_M02 Drucktaster*2 1W 150cm Pin1: COM, Pin2: Ö, Pin3: n.c. Pin4: S
 STLR(x)I_M03 Drucktaster*2 1S 25cm Pin1-2: S, Pin3: X2(LED-), Pin4: X1(LED+24V)
 STLR(x)I_M04 Drucktaster*2 1S 150cm Pin1-2: S, Pin3: X2(LED-), Pin4: X1(LED+24V)
 STLR(x)O_M05 Drucktaster*2 1Ö 25cm Pin1-2: O, Pin3: X2(LED-), Pin4: X1(LED+24V)
 STLR(x)O_M06 Drucktaster*2 1Ö 150cm Pin1-2: O, Pin3: X2(LED-), Pin4: X1(LED+24V)

SWAOI_M01 Wahltaster 2-Pos 1W 25cm Pin1: COM, Pin2: Ö, Pin3: n.c., Pin4: S
 SWAOI_M02 Wahltaster 2-Pos 1W 150cm Pin1: COM, Pin2: Ö, Pin3: n.c., Pin4: S
 SWBOI_M01 Wahltaster 3-Pos 1W 25cm Pin1: COM, Pin2: Ö, Pin3: n.c., Pin4: S
 SWBOI_M02 Wahltaster 3-Pos 1W 150cm Pin1: COM, Pin2: Ö, Pin3: n.c., Pin4: S
 SWBII_M07 Wahltaster 3-Pos 2S 25cm Pin1: COM, Pin 2: S1, Pin3: n.c., Pin4: S2
 SWBII_M08 Wahltaster 3-Pos 2S 150cm Pin1: COM, Pin 2: S1, Pin3: n.c., Pin4: S2
 SWALI_M03 Leuchtwahltaster 25cm Pin1-2: S, Pin3: X2(LED-), Pin4: X1(LED+24V)
 SWALI_M04 Leuchtwahltaster 150cm Pin1-2: S, Pin3: X2(LED-), Pin4: X1(LED+24V)
 SWALO_M05 Leuchtwahltaster 25cm Pin1-2: O, Pin3: X2(LED-), Pin4: X1(LED+24V)
 SWALO_M06 Leuchtwahltaster 150cm Pin1-2: O, Pin3: X2(LED-), Pin4: X1(LED+24V)
 SSSA15OI_M01 Schlüsseltaster 2-Pos 1W 25cm Pin1: COM, Pin2: Ö, Pin3: n.c., Pin4: S
 SSSA15OI_M02 Schlüsseltaster 2-Pos 1W 150cm Pin1: COM, Pin2: Ö, Pin3: n.c., Pin4: S
 SSSA12OI_M01 Schlüsseltaster 3-Pos 1W 25cm Pin1: COM, Pin2: Ö, Pin3: n.c., Pin4: S
 SSSA12OI_M02 Schlüsseltaster 3-Pos 1W 150cm Pin1: COM, Pin2: Ö, Pin3: n.c., Pin4: S
 SSSA12II_M07 Schlüsseltaster 3-Pos 2S 25cm Pin1: COM, Pin2: S1, Pin3: n.c., Pin4: S2
 SSSA12II_M08 Schlüsseltaster 3-Pos 2S 150cm Pin1: COM, Pin2: S1, Pin3: n.c., Pin4: S2

SVATLR(x)I_M13 Drucktaster*2 1S 200cm Pin1-4: S, Pin3: X2(LED-), Pin2: X1(LED+24V)

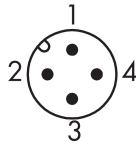
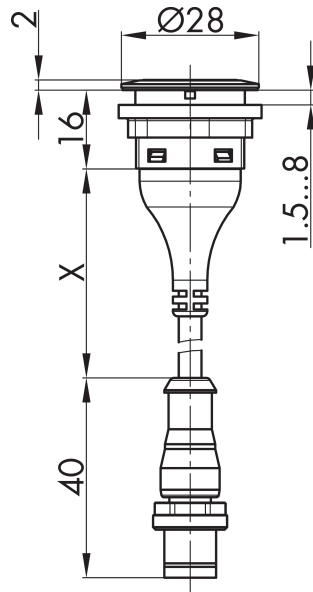
*2 mit Ringbeleuchtung

Angaben nach UL508

Ratings

24VDC 2A General Purpose





PIN 1/PIN 2
 PIN 1/PIN 4
 PIN 3 n.c.

