

**OKSSA12**

17.03.2022

**Key actuator, maintained**



**Informacion General**

Tipo de designación

Descripción

Aprobaciones

Temperatura de almacenamiento máx.

Temperatura de funcionamiento máx.

Vida útil mecánica

**Especificaciones técnicas**

apertura de montaje 16,2 mm

posición de montaje beliebig

espesor de la placa de montaje 1,0...5,0 mm

serie

iluminación ninguno

inscribible nein

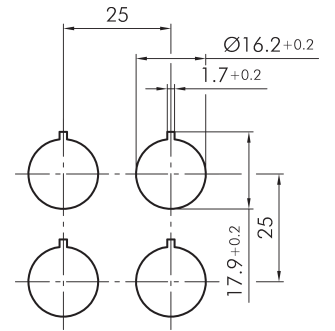
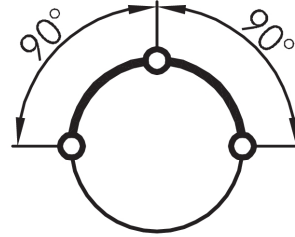
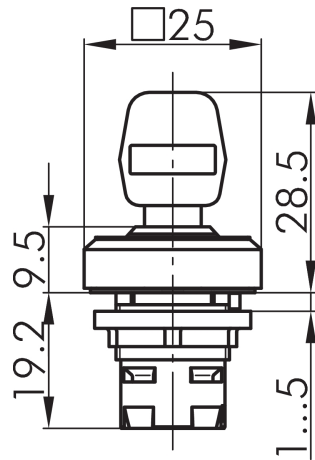
color Marco frontal antracita

forma

**Información según UL508/ CSA 22.2 No. 14-18**

tipo de caja





I = Schaltstellung / Switching position / Position de contact  
 > = Federrückzug / Spring return / Rappel par ressort  
 O = Schlüsselabzugstellung / Key removable position Retrait de la clé

