

OKSSA31

30.01.2024

Key actuator, maintained (3 different keys)



Información General

Tipo de designación

Descripción

Aprobaciones

Temperatura de almacenamiento máx.

Temperatura de funcionamiento máx.

Vida útil mecánica

Especificaciones técnicas

apertura de montaje 16,2 mm

posición de montaje beliebig

espesor de la placa de montaje 1,0...5,0 mm

serie

iluminación ninguno

inscribible nein

color Marco frontal antracita

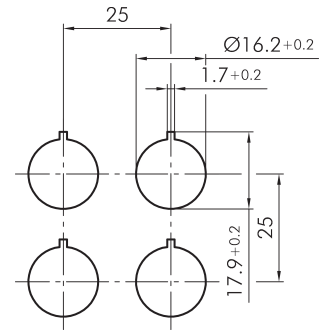
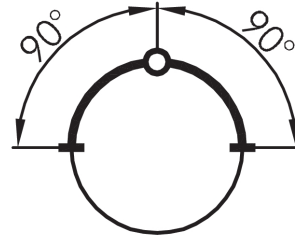
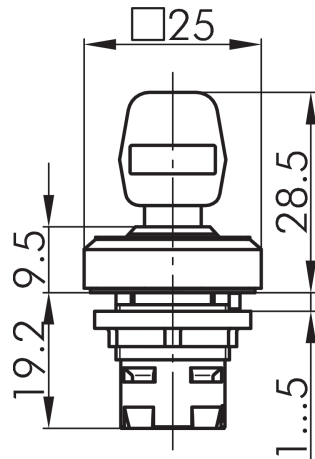
forma

Observación

Información según UL508/ CSA 22.2 No. 14-18



tipo de caja



I = Schaltstellung / Switching position / Position de contact
> = Federückzug / Spring return / Rappel par ressort
O = Schlüsselabzugstellung / Key removable position Retrait de la clé

