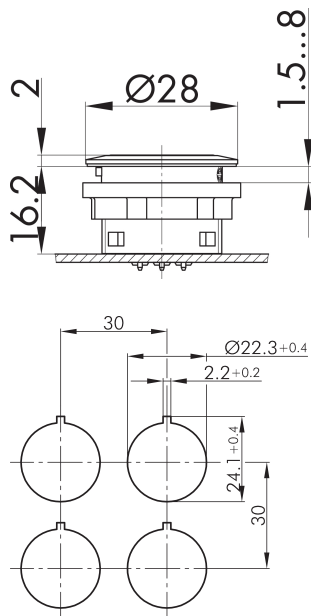




Tête de bouton-poussoir à éclairage circulaire STLRY



Description:	avec cabochon
rubrique:	Boutons-poussoirs
série:	SHORTRON® pour montage séparé
découpe de montage:	Ø 22,3 mm
degré de protection:	IP65 / IP67
course:	2,3 mm
éclairage:	oui
marquage possible:	non
face avant	argenté
anneau lumineux	jaune
manoeuvre positive	non
d'ouverture:	
température de stockage:	-40°C ... 80°C
température de fonctionnement:	-25°C ... 70°C
forme:	rond