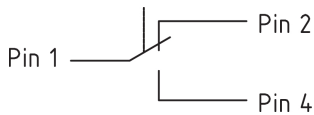
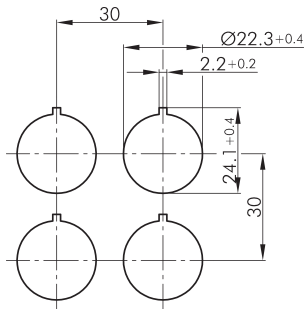
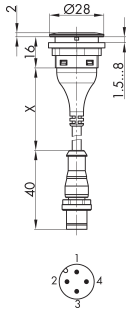




Pushbutton STOI_M02



0 1 2

PIN 1/PIN 2 

PIN 1/PIN 4 

PIN 3 n.c.



Rubrica:	Pulsante
Serie:	SHORTRON®-M12
Foro di fissaggio:	Ø 22 mm
Grado di protezione:	IP65 / IP67 (lato posteriore IP65)
Funzione passo passo:	funzione pulsante
Escursione:	2,3 mm
Illuminazione:	no
descrivibile:	si
Tipo di contatto:	1 NC + 1 NA
Tipo di connessione:	M12 4-pol. con cavo PUR, codifica A; lunghezza 150 cm; conduttori 4x0,34 mm ² (AWG22)
TestoA:	1500 ±50 mm
componenteTestoA:	Lunghezza cavo (X)
Colore:	argento
Colore componente:	Cornice frontale
Durata di vita elettrica:	1 million switching cycles; DC13: max. 100,000
Temperatura di stoccaggio:	-40°C ... 80°C
Vita meccanica:	1 Mio. commutazioni
Apertura positiva:	no
Temperatura di funzionamento:	-25°C ... 70°C
Forma:	tondo
Materiale contatto:	AgNi