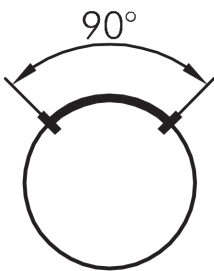
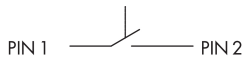
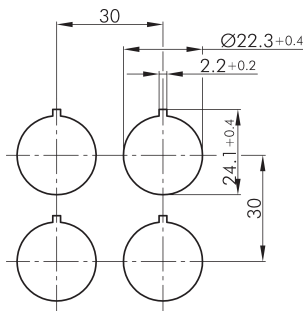
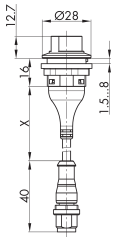




Selector switch, maintained SWALI_M03

Description:	incl. white LED
Rubrica:	Selettore a manopola (pulsante/interuttore)
Serie:	SHORTRON®-M12
Foro di fissaggio:	Ø 22 mm
Grado di protezione:	IP65 (lato frontale e posteriore)
Funzione passo passo:	funzione interruttore (passo-passo)
Escursione:	2,3 mm
Illuminazione:	si
descrivibile:	no
Tipo di contatto:	1 NA
Tipo di connessione:	M12 4-pol. con cavo PUR, codifica A; lunghezza 25 cm; conduttori 4x0,34 mm ² (AWG22)
TestoA:	250±30 mm
componenteTestoA:	Lunghezza cavo (X)
Colore:	argento
Colore componente:	Cornice frontale
Temperatura di stoccaggio:	-40°C ... 80°C
Vita meccanica:	30.000 commutazioni
Temperatura di funzionamento:	-25°C ... 70°C
Durata di vita elettrica:	30.000 commutazioni con carico nominale
Forma:	tondo
Materiale contatto:	AgNi
Attacco lampada:	nessuno, LED 3mm bianco integrato



0 1 2

PIN 1/PIN 2

