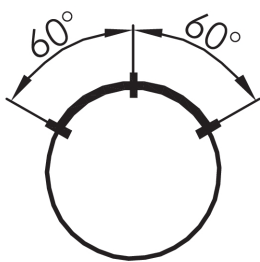
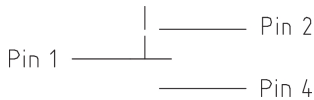
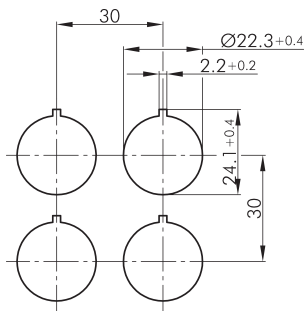
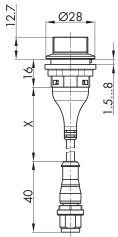




Selector switch, maintained SWBII_M08

Rubrica:	Selettore a manopola (pulsante/interuttore)
Serie:	SHORTRON®-M12
Foro di fissaggio:	Ø 22 mm
Grado di protezione:	IP65 (lato frontale e posteriore)
Funzione passo passo:	funzione interruttore (passo-passo)
Escursione:	2,3 mm
Illuminazione:	no
descrivibile:	no
Tipo di contatto:	2NA
Tipo di connessione:	M12 4-pol. con cavo PUR, codifica A; lunghezza 150 cm; conduttori 4x0,34 mm ² (AWG22)
TestoA:	1500 ±50 mm
componenteTestoA:	Lunghezza cavo (X)
Colore:	argento
Colore componente:	Cornice frontale
Durata di vita elettrica:	30.000 commutazioni con carico nominale
Temperatura di stoccaggio:	-40°C ... 80°C
Vita meccanica:	30.000 commutazioni
Apertura positiva:	no
Temperatura di funzionamento:	-25°C ... 70°C
Forma:	tondo
Materiale contatto:	AgNi



	L	M	R
PIN 1 / PIN 2	2	1	0
PIN 1 / PIN 4	0	1	2
PIN 3 n.c.			

