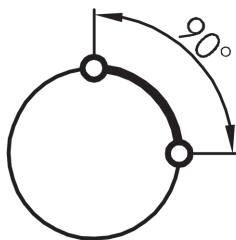
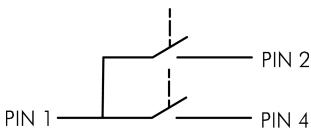
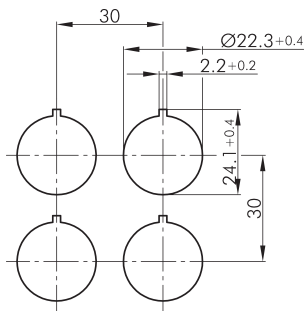
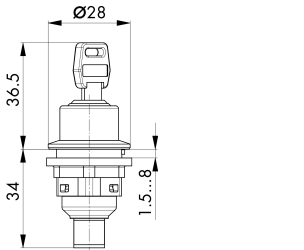




**Key-operated switch, maintained, with 4-pole M12 connector  
SSSA15II\_C009**

Description: with integrated 4-pole M12 connector, A coded including two keys other lock types on request



Rubrica: Selettore a chiave (pulsante/interuttore)  
 Serie: SHORTRON® connect  
 Foro di fissaggio: Ø 22 mm  
 Profondità di montaggio: 33,7 mm  
 Classe di isolamento: II (Isolamento di protezione)  
 Grado di protezione: IP65 (la frontale); IP65 / IP67 (lato posteriore, con connettore M12 connesso)  
 Funzione passo passo: funzione interruttore (passo-passo)  
 Escursione: 2,3 mm (pulsante)  
 Illuminazione: no  
 descrivibile: no  
 Tipo di contatto: 2NA  
 Tipo di connessione: M12-maschio (integrato), 4-poli codifica-A  
 Colore: argento  
 Colore componente: Cornice frontale  
 Temperatura di funzionamento: -25°C ... 70°C  
 Vita meccanica: 30.000 commutazioni  
 Durata di vita elettrica: 30.000 commutazioni con carico nominale  
 Temperatura di stoccaggio: -40°C ... 80°C  
 Apertura positiva: no  
 Forma: tondo  
 Materiale contatto: AgNi

	L	R
PIN 1/ PIN 2		
PIN 1/ PIN 4		
PIN 3 n.C.	0	1 2

