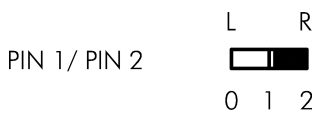
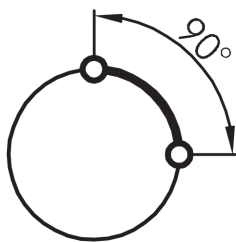
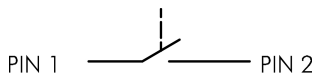
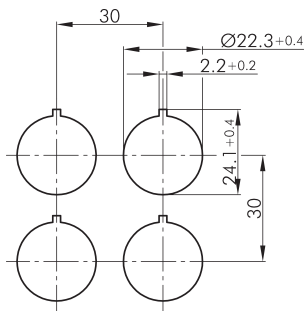
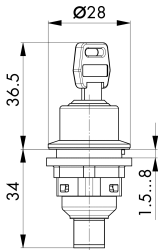




**Key-operated switch, maintained, with 4-pole M12 connector  
SSSA15I\_C007**

Description: with integrated 4-pole M12 connector, A coded including two keys other lock types on request



Rubrica:	Selettore a chiave (pulsante/interuttore)
Serie:	SHORTRON® connect
Foro di fissaggio:	Ø 22 mm
Profondità di montaggio:	33,7 mm
Classe di isolamento:	II (Isolamento di protezione)
Grado di protezione:	IP65 (la frontale); IP65 / IP67 (lato posteriore, con connettore M12 connesso)
Funzione passo passo:	funzione interruttore (passo-passo)
Escursione:	2,3 mm (pulsante)
Illuminazione:	no
descrivibile:	no
Tipo di contatto:	1 NA
Tipo di connessione:	M12-maschio (integrato), 4-poli codifica-A
Colore:	argento
Colore componente:	Cornice frontale
Durata di vita elettrica:	30.000 commutazioni con carico nominale
Temperatura di stoccaggio:	-40°C ... 80°C
Apertura positiva:	no
Temperatura di funzionamento:	-25°C ... 70°C
Vita meccanica:	30.000 commutazioni
Forma:	tondo
Materiale contatto:	AgNi