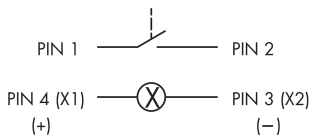
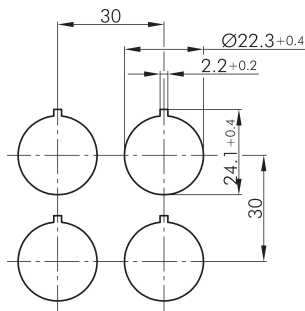
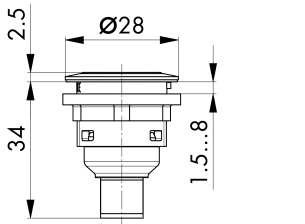




Pushbutton with ring illumination and 4-pole M12 connector SSWTLRYI_C005

Description: with integrated 4-pole M12 connector, A coded incl. lens and white LED



0 1 2

PIN 1 / PIN 2



Rubrica:	Pulsante
Serie:	SHORTRON® connect
Foro di fissaggio:	Ø 22 mm
Profondità di montaggio:	33,7 mm
Classe di isolamento:	II (Isolamento di protezione)
Grado di protezione:	IP65 / IP67
Funzione passo passo:	funzione pulsante
Escursione:	2,3 mm (pulsante)
Illuminazione:	si
descrivibile:	no
Tipo di contatto:	1 NA
Tipo di connessione:	M12-maschio (integrato), 4-poli codifica-A
Colore:	nero
Colore componente:	Cornice frontale
Colore 2:	giallo
Colore componente 2:	Anello luminoso
Vita meccanica:	1 Mio. commutazioni
Durata di vita elettrica:	1 Mio. commutazioni
Temperatura di stoccaggio:	-40°C ... 80°C
Potere di interruzione:	250 V, 6(4) A, AC
Apertura positiva:	no
Temperatura di funzionamento:	-25°C ... 70°C
Forma:	tondo
Materiale contatto:	AgNi
Attacco lampada:	nessuno, LED 3mm bianco integrato

Optional accessory



SDR



SDRSW



S_CW145



S_CW190



S_CW245



S_CW290



S_CW345



S_CW390

