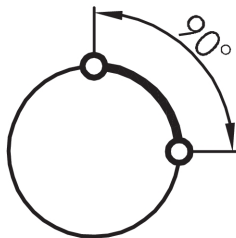
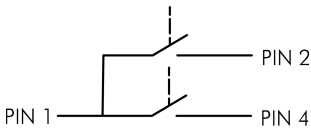
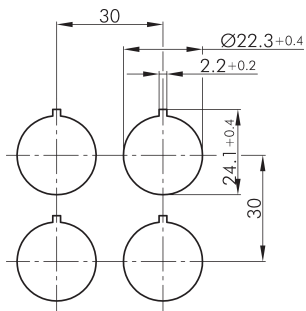
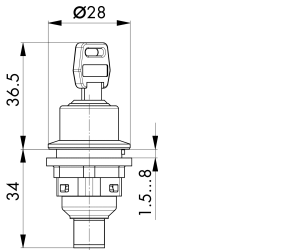




**Key-operated switch, maintained, with 4-pole M12 connector
SVASSA15II_C009**

Description: with integrated 4-pole M12 connector, A coded including two keys other lock types on request



L R

PIN 1/ PIN 2



PIN 1/ PIN 4



PIN 3 n.C.

0 1 2

Rubrica: Selettore a chiave (pulsante/interuttore)
 Serie: SHORTRON® connect
 Foro di fissaggio: Ø 22 mm
 Profondità di montaggio: 33,7 mm
 Classe di isolamento: II (Isolamento di protezione)
 Grado di protezione: IP65 (la frontale); IP65 / IP67 (lato posteriore, con connettore M12 connesso)
 Funzione passo passo: funzione interruttore (passo-passo)
 Escursione: 2,3 mm (pulsante)
 Illuminazione: no
 descrivibile: no
 Tipo di contatto: 2NA
 Tipo di connessione: M12-maschio (integrato), 4-poli codifica-A
 Colore: acciaio inox, lucido
 Colore componente: Cornice frontale
 Durata di vita elettrica: 30.000 commutazioni con carico nominale
 Temperatura di stoccaggio: -40°C ... 80°C
 Apertura positiva: no
 Temperatura di funzionamento: -25°C ... 70°C
 Vita meccanica: 30.000 commutazioni
 Forma: tondo
 Materiale contatto: AgNi

