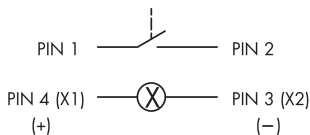
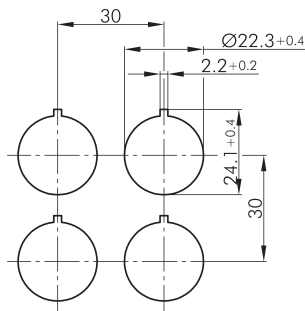
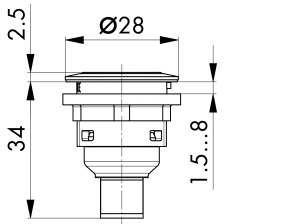




Illuminated pushbutton with 4-pole M12 connector SVATLI_C005

Description: with integrated 4-pole M12 connector, A coded incl. white LED



0 1 2

PIN 1/ PIN 2



Rubrica:	Pulsante
Serie:	SHORTRON® connect
Foro di fissaggio:	Ø 22 mm
Profondità di montaggio:	33,7 mm
Classe di isolamento:	II (Isolamento di protezione)
Grado di protezione:	IP65 / IP67
Funzione passo passo:	funzione pulsante
Escursione:	2,3 mm (pulsante)
Illuminazione:	si
descrivibile:	si
Tipo di contatto:	1 NA
Tipo di connessione:	M12-maschio (integrato), 4-poli codifica-A
Colore:	acciaio inox, lucido
Colore componente:	Colore
Apertura positiva:	
Temperatura di funzionamento:	-25°C ... 70°C
Vita meccanica:	1 Mio. commutazioni
Durata di vita elettrica:	1 Mio. commutazioni
Temperatura di stoccaggio:	-40°C ... 80°C
Forma:	tondo
Materiale contatto:	AgNi
Attacco lampada:	nessuno, LED 3mm bianco integrato

Optional accessory



Cappa di protezione in TPE AK22RRSW



KDPR22RR



KDPR22RR_SW



SDR



SDRSW



S_CW145



S_CW190



S_CW245



S_CW290



S_CW345



S_CW39



Cappa di protezione TK28S

