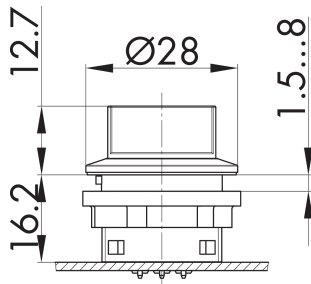
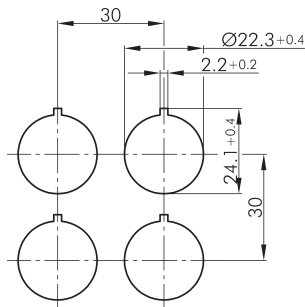




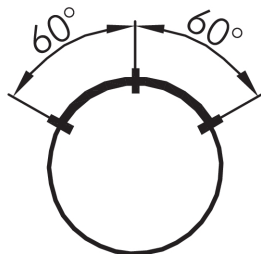
Illuminated selector head, maintained SWB



| | |
|-----------------------|---|
| Rubrica: | Selettore a manopola (pulsante/interuttore) |
| Serie: | SHORTRON® montaggio a fondo scatola |
| Foro di fissaggio: | Ø 22 mm |
| Classe di isolamento: | II (Isolamento di protezione) |
| Grado di protezione: | IP65 |
| Funzione passo passo: | funzione interruttore (passo-passo) |
| Illuminazione: | si |
| descrivibile: | no |
| Colore: | argento |
| Colore componente: | Cornice frontale |
| Forma: | tondo |



Optional accessory



PTSII



PTSII_AU



PTSLII



PTSLII_AU



PTSLOI



PTSLOI_AU



PTSOI



PTSOI_AU



SDR

