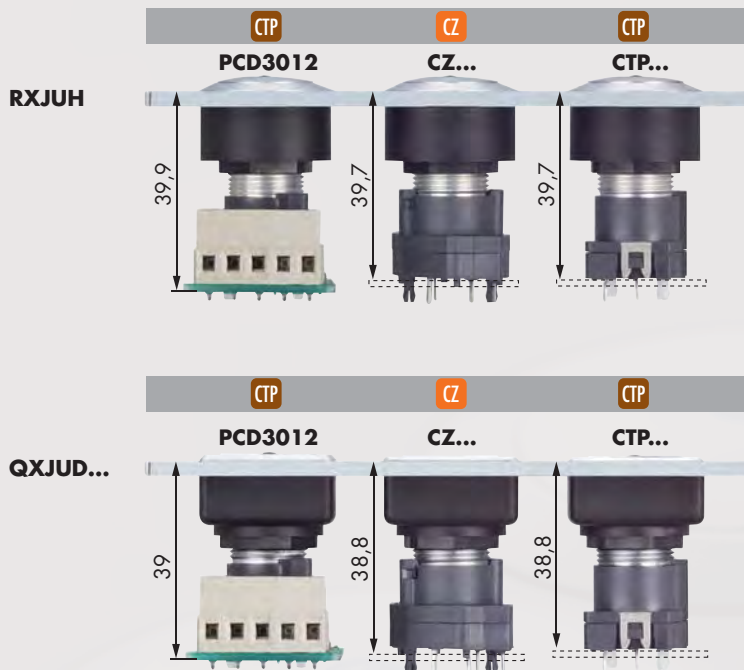




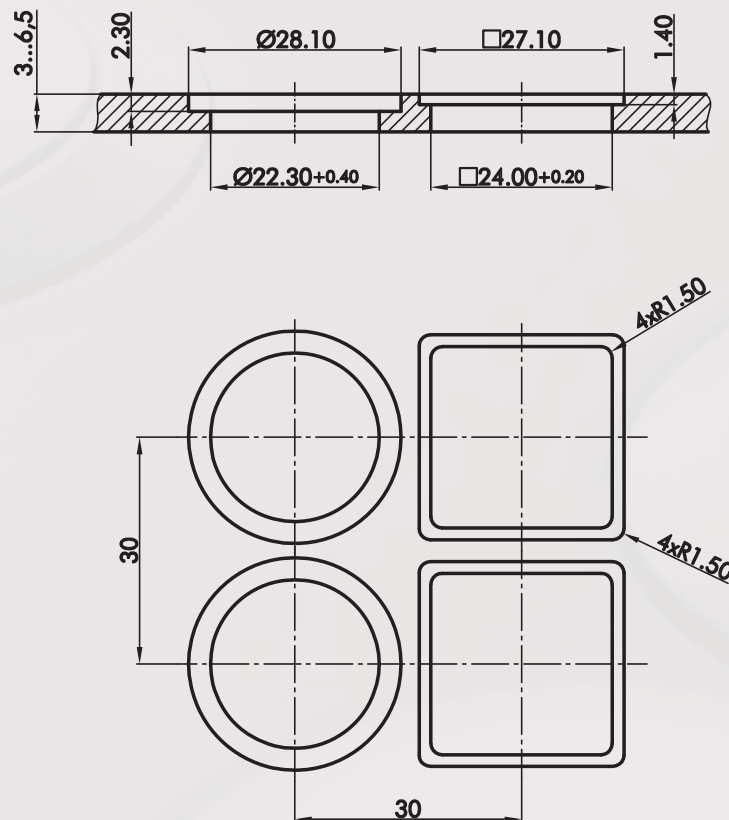


vandalensicher


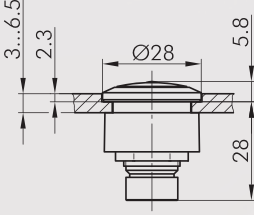
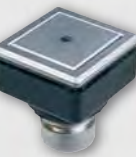
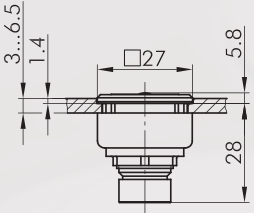
## Einbautiefenmaße



## Maße Einbauöffnung



## Drucktaste

Abbildung	Abmessung	Beschreibung	Type
 <p>IP65 2.3mm ☀️</p>		<p><b>Kurzhubdrücker (tastend)</b> ganz aus eloxiertem Aluminium passende Kontaktgeber CTF CTP CZ Frontrahmen silberfarben</p>	<b>RXJUH</b>
 <p>IP65 2.3mm ☀️</p>		<p><b>Kurzhubdrücker (tastend)</b> ganz aus Metall (Zink-Druckguss matt verchromt) passende Kontaktgeber CTF CTP CZ Frontrahmen silberfarben</p>	<b>QXJUDIP65_CR</b>

Über uns

Befehlsgeräte  
→ Betätiger

Einbaubuchsen

Bussysteme

Gehäuse

Reihenklammern

Fußschalter

Endschalter

Typenindex