



### Allgemeine Daten

Typenbezeichnung:	FRTF(P)(L)(O)(I)(OO)(II)(OI)(OOI)(OII)(S)(3O)(L)AU
Beschreibung:	Kontaktgeber beleuchtbar, getrennte Stößel, Rastkragen
Approbationen:	CE, cURus, ENEC10, VDE, CE, TÜV_Süd
Schalterart:	1Ö / 1S / 2Ö / 1Ö + 1S / 2S / 2Ö + 1S / 1Ö + 2S / 3S / 3Ö
Betätigungsweg:	2,3 mm
Ausführung / Anschlüsse:	Flachstecker 2,8x0,8 mm / Printanschluss
Kontaktwerkstoff:	AgNi / AgNi, vergoldet 5µm
Lagertemperatur max.:	-40°C ... 80°C
Betriebstemperatur max.:	-25°C ... 70°C
Mech. Lebensdauer:	600.000
El. Lebensdauer (Nennlast):	600.000
Durchgangswiderstand NO:	< 20 mOhm (neu)
Durchgangswiderstand NC:	< 20 mOhm (neu)
Min. Strom:	1 mA (unter Laborbedingungen)
Min. Spannung:	5 V
Prellzeit NO:	< 10 ms
Prellzeit NC:	< 10 ms
Öffnerkontakt zwangsöffnend:	gemäß EN60947-5-1, Anh. K

### Elektrische Daten nach IEC/EN 60947-5-1 (VDE 0660 Teil 200)

	Wechselstrom	Gleichstrom
Gebrauchskategorie:	AC15 B300	DC13 Q300
Bemessungsisolationsspannung Ui:	250 V	250 V
Bemessungsbetriebsspannung Ue:	240 V / 120 V	250 V / 125 V / 60 V / 24 V
Bemessungsbetriebsstrom Ie:	1,5 A / 3 A	0,27 A / 0,55 A / 1 A / 2 A
Schaltvermögen:	10Ie	1,1Ie
Therm. Dauerstrom:	5 A	

### Elektrische Daten nach IEC/EN 61058-1 (VDE 0630 Teil1)

Bemessungsspannung Ue:	250 V~
Bemessungsstrom Ie:	6(4) A
Technische Daten Lampe	
Lampenfassung:	keine, LED integriert
Lampenspannung max.:	30 V AC/DC
Definition:	X1...Anode, X2...Kathode

### Elektrische Kennwerte mit 5µm Goldauflage, Zusatz ...AU

Schaltspannung:	20mV ... 42V AC/DC
Schaltstrom:	1mA ... 250mA

### Hinweis

Ö=Öffner; S=Schließer

DC13:

Lebensdauer mit Notausbetätiger: 100.000 Schaltspiele (bei max. Schaltleistung)

30.000 (RKUV28, RRJUV)

6050 (RXJUV)

Auführungen mit Beleuchtung (LED): Überspannungskategorie II (2.5kV), Verschmutzungsgrad 2

Auführungen mit 3. Kontakt: Überspannungskategorie II (2.5kV), Verschmutzungsgrad 2

FRTF...(S)...

Mit Sicherheitskontakt für Störfall-Abschaltung.

Der Sicherheitskontakt (Schließer) ist im Betriebszustand immer geschlossen und öffnet bei Trennung von Betätiger und Kontaktelement. Um

die Störfallabschaltung zu nutzen, wird der Schließerkontakt mit dem Öffnerkontakt in Reihe geschaltet

Bohrbild Printversion, siehe Skizze

Angaben nach UL508

Rating:

Pilot duty B300; 24dc/3A; Au: 42Vdc/100mA

# Kontaktgeber FRTF...

Flachsteckanschluss

made in germany



Über uns

→ Kontaktgeber  
Bediengeräte

Einbaubuchsen

Nochlauf-Tasten

Busssysteme

RFD

Gehäuse

Fußschalter

Reihenklammern

Typenindex

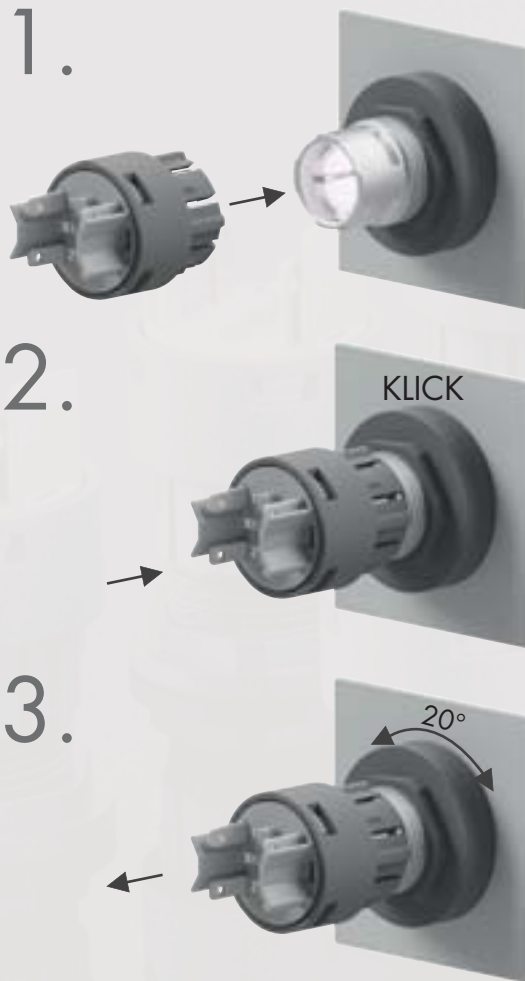


Abbildung	Beschreibung	Type
-----------	--------------	------

 		<p>13/14</p> <p>0 1 2</p> <p>13 — 14</p>	<p><b>Tastkontaktgeber</b> <b>1S</b></p> <p>Flachstecker 2,8 mm x 0,8 mm</p> <p>passende Betätiger:</p>	<p>Kontaktwerkstoff: AgNi <b>FRTFI</b> AgNi, vergoldet <b>FRTFI_AU</b></p>
------	--	--	---	--

  		<p>PIN 1/ PIN 2</p> <p>0 1 2</p> <p>PIN 1 — PIN 2</p> <p>PIN 4 (X1) (+) — PIN 3 (X2) (-)</p>	<p><b>Leucht-Tastkontaktgeber</b> <b>1S</b></p> <p>Flachstecker 2,8 mm x 0,8 mm</p> <p>Lampenfassung keine, LED integriert</p> <p>passende Betätiger:</p>	<p>Kontaktwerkstoff: AgNi <b>FRTFLI</b></p>
----------	--	--	---	---

 		<p>PIN 1/ PIN 2</p> <p>PIN 1/ PIN 4</p> <p>PIN 3 n.C.</p> <p>0 1 2</p> <p>13 — 14</p> <p>23 — 24</p>	<p><b>Tastkontaktgeber</b> <b>2S</b></p> <p>Flachstecker 2,8 mm x 0,8 mm</p> <p>passende Betätiger:</p>	<p>Kontaktwerkstoff: AgNi <b>FRTFII</b> AgNi, vergoldet <b>FRTFII_AU</b></p>
------	--	--	---	--

  		<p>13/14</p> <p>23/24</p> <p>0 1 2</p> <p>13 — 14</p> <p>23 — 24</p> <p>X1 — X2</p>	<p><b>Leucht-Tastkontaktgeber</b> <b>2S</b></p> <p>Flachstecker 2,8 mm x 0,8 mm</p> <p>Lampenfassung keine, LED integriert</p> <p>passende Betätiger:</p>	<p>Kontaktwerkstoff: AgNi <b>FRTFLII</b></p>
----------	--	---	---	--

Über uns

Befehlsgeräte  
→ Kontaktgeber

Einbaubuchsen

Not-Halt-Fasten

Bussysteme

RFID

Gehäuse

Fußschalter

Reihenklappen

Typenindex

# Kontaktgeber FRTF...

Flachsteckanschluss

MADE IN GERMANY



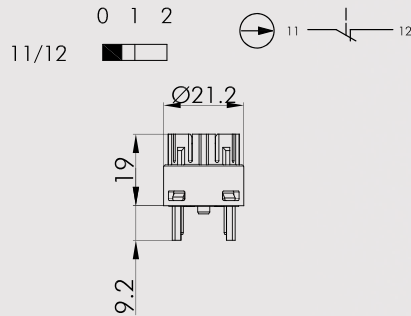
Abbildung

Beschreibung

Type

IP00

2,3mm



## Tastkontaktgeber

**2Ö**

Flachstecker 2,8 mm x 0,8 mm

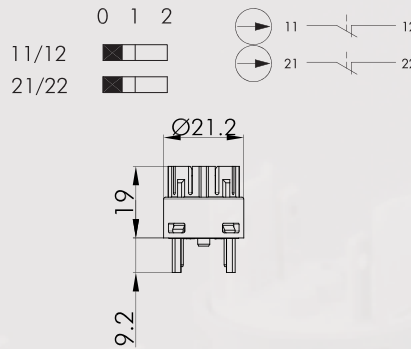
passende Betätiger:



Kontaktwerkstoff: AgNi **FRTFO**  
AgNi, vergoldet **FRTFO\_AU**

IP00

2,3mm



## Tastkontaktgeber 2Ö

**2Ö**

Flachstecker 2,8 mm x 0,8 mm

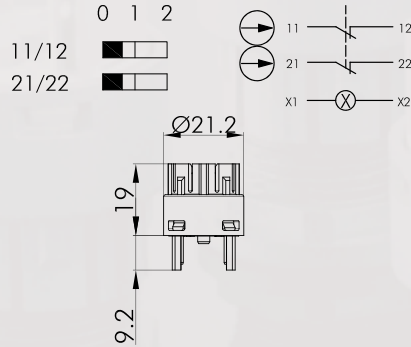
passende Betätiger:



Kontaktwerkstoff: AgNi **FRTFOO**  
AgNi, vergoldet **FRTFOO\_AU**

IP00

2,3mm



## Leucht-Tastkontaktgeber

**2Ö**

Flachstecker 2,8 mm x 0,8 mm  
Lampenfassung keine, LED integriert

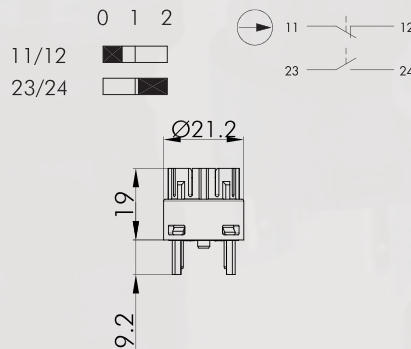
passende Betätiger:



Kontaktwerkstoff: AgNi **FRTFLOO**

IP00

2,3mm



## Tastkontaktgeber

**1Ö + 1S**

Flachstecker 2,8 mm x 0,8 mm

passende Betätiger:



Kontaktwerkstoff: AgNi **FRTFOI**  
AgNi, vergoldet **FRTFOI\_AU**

Über uns

Befehlsgeräte

Einbaubuchsen

Nachtlicht-Tasten

Busssysteme

RFD

Gehäuse

Fußschalter


Reihenklammern


Typenindex

Abbildung Beschreibung Type

**IP00**

2,3mm

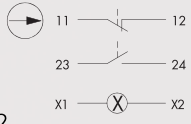
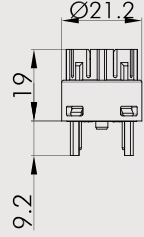




0 1 2


11/12

23/24

**Leucht-Tastkontaktgeber**  
**1Ö + 1S**  
Flachstecker 2,8 mm x 0,8 mm  
Lampenfassung keine, LED integriert


passende Betätiger:




Kontaktwerkstoff: AgNi **FRTFLOI**

**IP00**

2,3mm



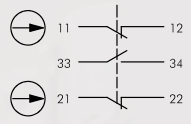
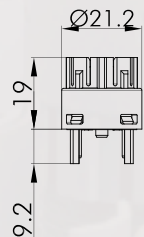


0 1 2

11/12


33/34

21/22


**Tastkontaktgeber**  
**2Ö + 1S**  
Flachstecker 2,8 mm x 0,8 mm

passende Betätiger:




Kontaktwerkstoff: AgNi **FRTFOOI**  
AgNi, vergoldet **FRTFOOI\_AU**

**Zubehör**




**Isolierstoffhülse**  
für Flachsteckhülse FH2,8,  
von vorne aufsteckbar

**IH2,8**



**Flachsteckhülse 2,8 x 0,8 mm mit Rastzunge**  
Querschnittsbereich 0,75 - 1,50 mm<sup>2</sup>, Messing verzinkt, mit Rastzunge zum Einrasten in Anschlussstecker XA, XAL und IH2,8

**FH2,8**



**Flachsteckverteiler**  
zum Anschließen von 2 Flachsteckhülsen FH2,8 an einer Flachsteckzunge 2,8 x 0,8 mm

**FD2,8**