



## Allgemeine Daten

Typenbezeichnung:	ET_KEF
Beschreibung:	Kontaktgeber für Zwischenbau, zwangsöffnend
Approbationen:	CE
Schalterart:	1Ö + 1S
Schutzklasse:	II (Schutzisolierung)
Ausführung / Anschlüsse:	Schraubanschluss
Kontaktwerkstoff:	AgNi
Lagertemperatur max.:	-50°C ... 70°C
Betriebstemperatur max.:	-30°C ... 70°C
Mech. Lebensdauer:	1 Mio. Schaltspiele
El. Lebensdauer (Nennlast):	1 Mio. bei 250 V/10(6) A 250.000 bei 250 V/16(10) A 500.000 bei 250 V/5 A (AC15)
Durchgangswiderstand NO:	< 20 mOhm (neu)
Durchgangswiderstand NC:	< 20 mOhm (neu)
Min. Strom:	1 mA
Min. Spannung:	5 V
Prellzeit NO:	< 10 ms
Prellzeit NC:	< 10 ms
Öffnerkontakt zwangsöffnend:	gemäß EN60947-5-1, Anh. K

## Elektrische Daten nach IEC/EN 60947-5-1 (VDE 0660 Teil 200)

Gebrauchskategorie:	Wechselstrom AC15	Gleichstrom DC13
Bemessungsisolationsspannung $U_i$ :	400 V	400 V
Bemessungsbetriebsspannung $U_e$ :	250 V / 400 V	400 V / 250 V / 125 V / 60 V / 24 V
Bemessungsbetriebsstrom $I_e$ :	5 A / 3 A	0,12 A / 0,2 A / 0,4 A / 1 A / 2 A
Schaltvermögen:	10le	1,1le
Therm. Dauerstrom:	10 A	

## Elektrische Daten nach IEC/EN 61058-1 (VDE 0630 Teil1)

Bemessungsspannung $U_e$ :	250 V~ / 440 V~
Bemessungsstrom $I_e$ :	10(6) A / 6(3) A

## Hinweis

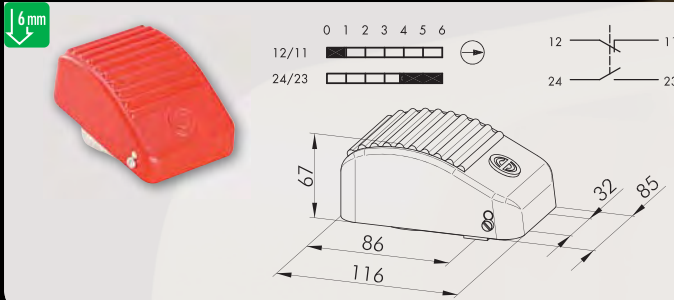
Hinweis für Not-Aus-Kontaktgeber:

Bei Wechslern der Form Za, im Sinne von EN 60947-5-1, darf für den Sicherheitsstromkreis nur der Öffner verwendet werden.

Abbildung

Beschreibung

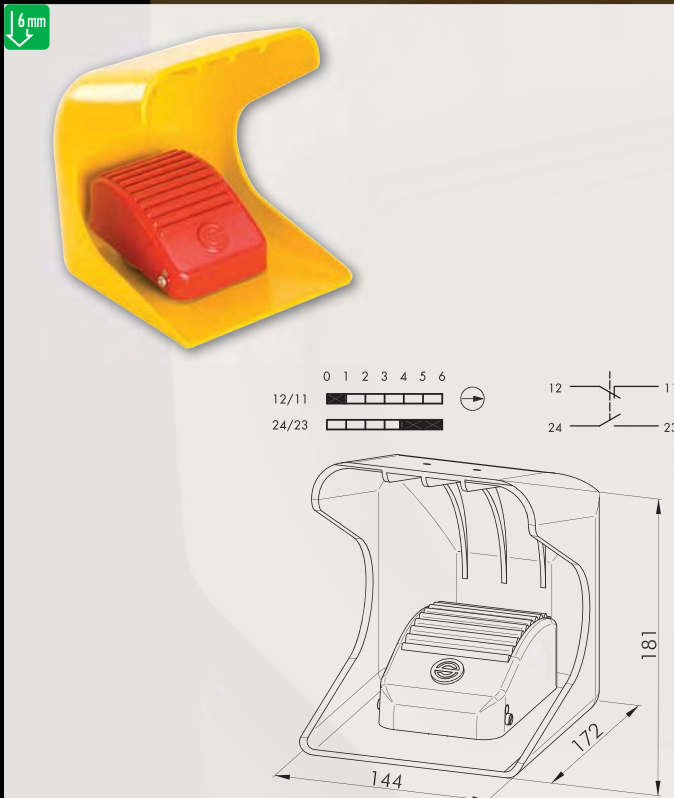
Type



### Fußtaster 1Ö + 1S

Schraubanschluss 2x2,5 mm<sup>2</sup>, fingersicher nach BGVA3 mit rotem Pedal (pulverbeschichtet).  
Andere Farben auf Anfrage.  
Leitungseinführung: 1 x M16x1,5  
Kontaktwerkstoff AgNi

**KEFM**



### Fußtaster mit Schutzhaube 1Ö + 1S

Schraubanschluss 2x2,5 mm<sup>2</sup>, fingersicher nach BGVA3 mit rotem Pedal und gelber Schutzhaube aus Aluguss (pulverbeschichtet).  
Andere Farben auf Anfrage.  
Leitungseinführung: 1 x M16x1,5  
Kontaktwerkstoff AgNi

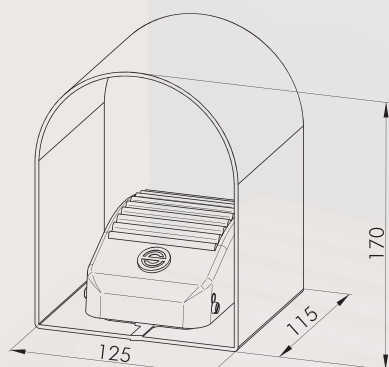
**KEFAM**



Abbildung

Beschreibung

Type



### Fußtaster mit Schutzhaube 1Ö + 1S

Schraubanschluss 2x2.5mm<sup>2</sup>, fingersicher nach VBG4  
mit rotem Pedal und gelber Schutzhaube  
aus Stahlblech (pulverbeschichtet)  
Andere Farben auf Anfrage.  
Leitungseinführung: 1 x M16x1,5  
Kontaktwerkstoff AgNi

**KEFBM**

Über uns

Befehlsgeräte

Einbaubuchsen

Bussysteme

Gehäuse

Reihenklammern

→ Fußschalter

Endschalter

Typenindex