

MADE IN GERMANY

SCHLEGEL®

ELEKTROKONTAKT

Faszination Elektrotechnik



boutons d'arrêt d'urgence avec indication
d'état illuminée active/inactive

8-9-0

indication d'état claire
sécurité augmentée
maniement simple

Table de matières

>> 01	Bouton d'arrêt d'urgence avec indication d'état actif (illuminé) / inactif (non-illuminé) et avec unité de diagnostic	page 04 - 05
>> 02	Bouton d'arrêt d'urgence avec indication d'état actif (illuminé) / inactif (non-illuminé) pour découpe de montage Ø 22,3 mm	page 06 - 07
>> 03	Bouton d'arrêt d'urgence avec indication d'état actif (illuminé) / inactif (non-illuminé) pour découpe de montage Ø 16,2 mm	page 06 - 08

Pour de plus amples informations, veuillez consulter le site www.schlegel.biz et notre catalogue des produits

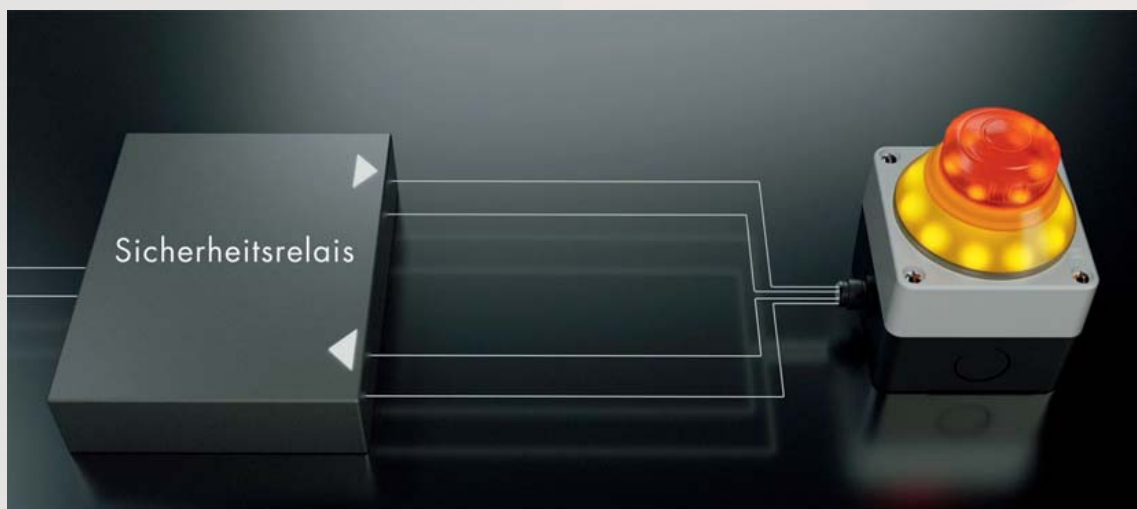
Boutons d'arrêt d'urgence avec indication d'état illuminée active/inactive

Le principe de fonctionnement: En cas l'arrêt d'urgence qui est monté fixement dans la station de commande – par exemple comme module d'une ligne de production – est en service, le bouton d'arrêt d'urgence est actif et il signale sa disponibilité par l'illumination rouge. En cas le module est retiré de la ligne de production, le bouton d'arrêt d'urgence est inactif, n'est plus illuminé et reste gris. Le risque d'un actionnement accidentel du bouton d'arrêt d'urgence inactif dans un cas d'urgence est diminué nettement par cela car il n'est plus identifiable comme arrêt d'urgence. Les boutons d'arrêt d'urgence actifs/inactifs de Schlegel sont conformes aux spécifications de la norme DIN EN ISO 13850:2015.

Les arrêts d'urgences actif illuminé, comme p.ex. le SIL_QRBDUVOOM125 ont en supplémentaire un module de diagnostic intégré. Le module de diagnostic surveille l'état de l'illumination en permanence et donc assure la perceptibilité d'un bouton d'arrêt d'urgence actif. En cas de panne totale ou partielle de l'illumination le signal d'arrêt d'urgence est activé automatiquement et l'installation se met en état de sécurité.

Le bouton d'arrêt d'urgence actif illuminé est disponible pour les découpes de montage suivantes:

- Ø 16,2 mm
- Ø 22,3 mm
- solution plug & play dans un boîtier avec plaque de montage et connecteur M12 pour une installation rapide et simple



Principe de fonctionnement SIL_QRBDUVOOM125 avec unité de diagnostic



Rapidement perceptible en état actif

... quel est l'objectif?

Selon la norme précédente DIN EN ISO 13850:2015 il était nécessaire de couvrir un arrêt d'urgence inactif pour éviter des confusions en cas d'urgence. Mais en pratique ça n'est toujours réalisable facilement ou, dans le pire des cas, même est ignoré. L'actionnement du bouton d'arrêt d'urgence inactif par inadvertance puis pourrait avoir des conséquences catastrophiques.

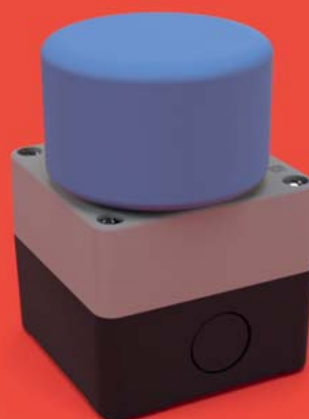
- une confusion entre des arrêts d'urgences actifs et inactifs peut être évitée
- des arrêts d'urgences inactifs ne doivent plus être couverts ou enfermés
- très bonne visibilité, même dans de mauvaises conditions de lumière

boutons d'arrêt d'urgence conventionnels

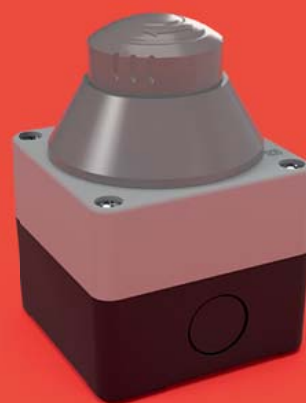
installation en service



installation hors service



boutons d'arrêt d'urgence avec indication d'état illuminée active/inactive



Arrêts d'urgence

Bouton d'arrêt d'urgence avec indication d'état actif (illuminé) / inactif (non-illuminé) et avec unité de diagnostic

- unité de diagnostic intégrée pour la surveillance de l'illumination
- fiable par redondance
- montage rapide et simple (une ouverture du boîtier n'est pas nécessaire)
- plug & play



Tête de bouton d'arrêt d'urgence

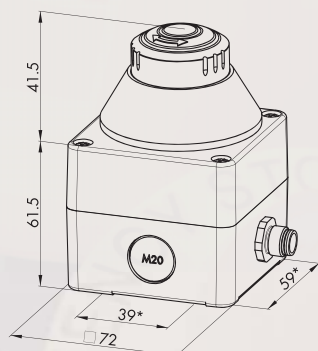
Illustration

Dimensions

Description

Références

IP65



Bouton d'arrêt d'urgence avec indication d'état actif (illuminé) / inactif (non-illuminé) et avec unité de diagnostic

- bouton d'arrêt d'urgence illuminé en rouge d'après EN ISO 13850:2015
- le bouton d'arrêt d'urgence est seulement illuminé en état actif, en état inactif il n'est pas illuminé et n'est pas identifiable comme bouton d'arrêt d'urgence (gris), la fonction d'arrêt d'urgence est désactivée en état inactif
- l'unité de diagnostic intégrée surveille l'état de l'illumination en permanence
- en cas de panne totale ou partielle de l'illumination le signal d'arrêt d'urgence est activé immédiatement
- collerette anti-blocage, illuminé en couleur jaune, clignotant lors de l'actionnement en permanence jusqu'à la déverrouillage
- utilisable avec des unités d'évaluation divers
- connexion M12 et plaque de montage pour une installation rapide (plug & play)
- 2 NF

Applications possibles, p. ex.:

- installations de production modulaires

fonction sécurisée	Oui
visualisation d'état	Non
collerette anti-blocage	Oui
déverrouillage	rotation à gauche et à droite
norme	EN 60204-1, EN ISO 13849-1, EN ISO 13850, EN 60947-5-5

champignon
face avant

rouge/gris
jaune/gris



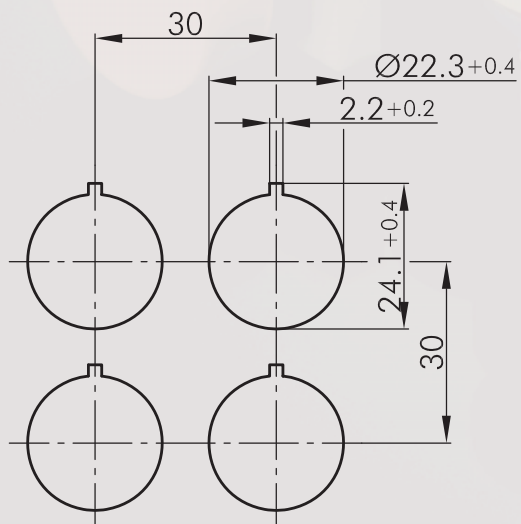
SIL_QRBDUV00M125

Bouton d'arrêt d'urgence actif-illuminé avec visualisation d'état actif /inactif

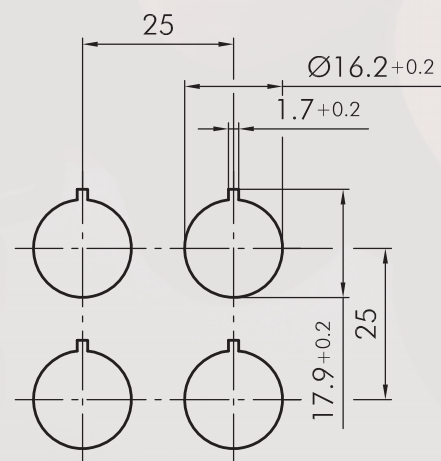
- dimensions très compact
- faible profondeur de montage
- pour découpe de montage $\varnothing 16,2$ mm et $\varnothing 22,3$ mm
- approprié pour des pupitres portables



FRVKDOO_R0



YVDOO_R0



Tête de bouton d'arrêt d'urgence

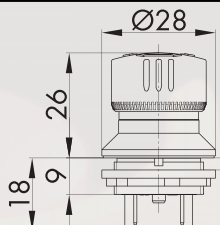
Illustration

Dimensions

Description

Références

IP65
IP67



Bouton d'arrêt d'urgence avec indication d'état actif (illuminé) / inactif (non-illuminé)

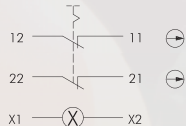
- bouton d'arrêt d'urgence illuminé en rouge (actif) d'après EN ISO 13850:2015
- LED avec résistance 0 ohm
- livraison sans l'unité surveillance de LED externe
- faible profondeur de montage
- 2 NF

Applications possibles, p. ex.:

- stations de commande enfichables ou sans fil
- éléments de l'installation enfichables, que sont stationnaires mais en service temporairement seulement

fonction sécurisée	Oui
visualisation d'état	Oui
collerette anti-blocage	Non
déverrouillage	rotation à gauche et à droite
norme	ISO 13850:2015(E), EN ISO 13850:2015(D), DIN EN ISO 13850:2016-05

raccordement



champignon
face avant

rouge/gris
jaune



FRVKDOO_R0

Arrêts d'urgence

Tête de bouton d'arrêt d'urgence

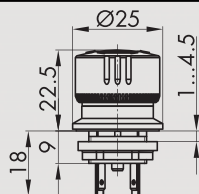
Illustration

Dimensions

Description

Références

IP65
IP67



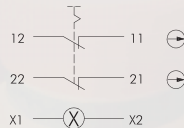
Bouton d'arrêt d'urgence avec indication d'état actif (illuminé) / inactif (non-illuminé)

- bouton d'arrêt d'urgence illuminé en rouge (actif) d'après EN ISO 13850:2015
- LED avec résistance 0 ohm
- livraison sans l'unité surveillance de LED externe
- faible profondeur de montage
- 2 NF

Applications possibles, p. ex.:

- stations de commande enfichables ou sans fil
- éléments de l'installation enfichables, que sont stationnaires mais en service temporairement seulement

fonction sécurisée	Oui
visualisation d'état	Oui
collerette anti-blocage	Non
déverrouillage	rotation à gauche et à droite
norme	ISO 13850:2015(E), EN ISO 13850:2015(D), DIN EN ISO 13850:2015(D), DIN EN ISO 13850:2015(D)
raccordement	languettes 2,8 mm x 0,8 mm



champignon
face avant

rouge/gris
jaune



YVDOO_R0



Georg Schlegel GmbH & Co. KG
Kapellenweg 4
88525 Dürmentingen / Germany

Tel.: **+49 (0)7371 / 502-0**
Fax: **+49 (0)7371 / 502 49**
E-Mail: **info@schlegel.biz**
www.schlegel.biz



Filiales:

Schlegel Elektrokontakt GmbH
Schönbachstr. 93
04299 Leipzig / **Germany**

Tel.: +49 (0)341 / 8 68 72-0
Fax: +49 (0)341 / 8 68 72 43
E-Mail: **leipzig@schlegel.biz**
www.schlegel.biz

Georg Schlegel Vertriebs Ges.mbH
Samuel Morse-Straße 7
2700 Wiener Neustadt / **Austria**

Tel.: +43 (0)2622 / 81313
Fax: +43 (0)2622 / 81313-19
E-Mail: **schlegel@schlegel.at**
www.schlegel.at